

开关控制模块说明书

——适用型号：R831D

Copyright©Netvox Technology Co., Ltd.

This document contains proprietary technical information which is the property of NETVOX Technology. It shall be maintained in strict confidence and shall not be disclosed to other parties, in whole or in part, without written permission of NETVOX Technology. The specifications are subject to change without prior notice.

目 录

一、声明.....	2
二、实物外观.....	2
三、简介.....	2
四、产品特性.....	2
五、操作说明.....	3
六、应用案例.....	6
七、安装方法.....	6
八、维护与保养.....	7

一、声明

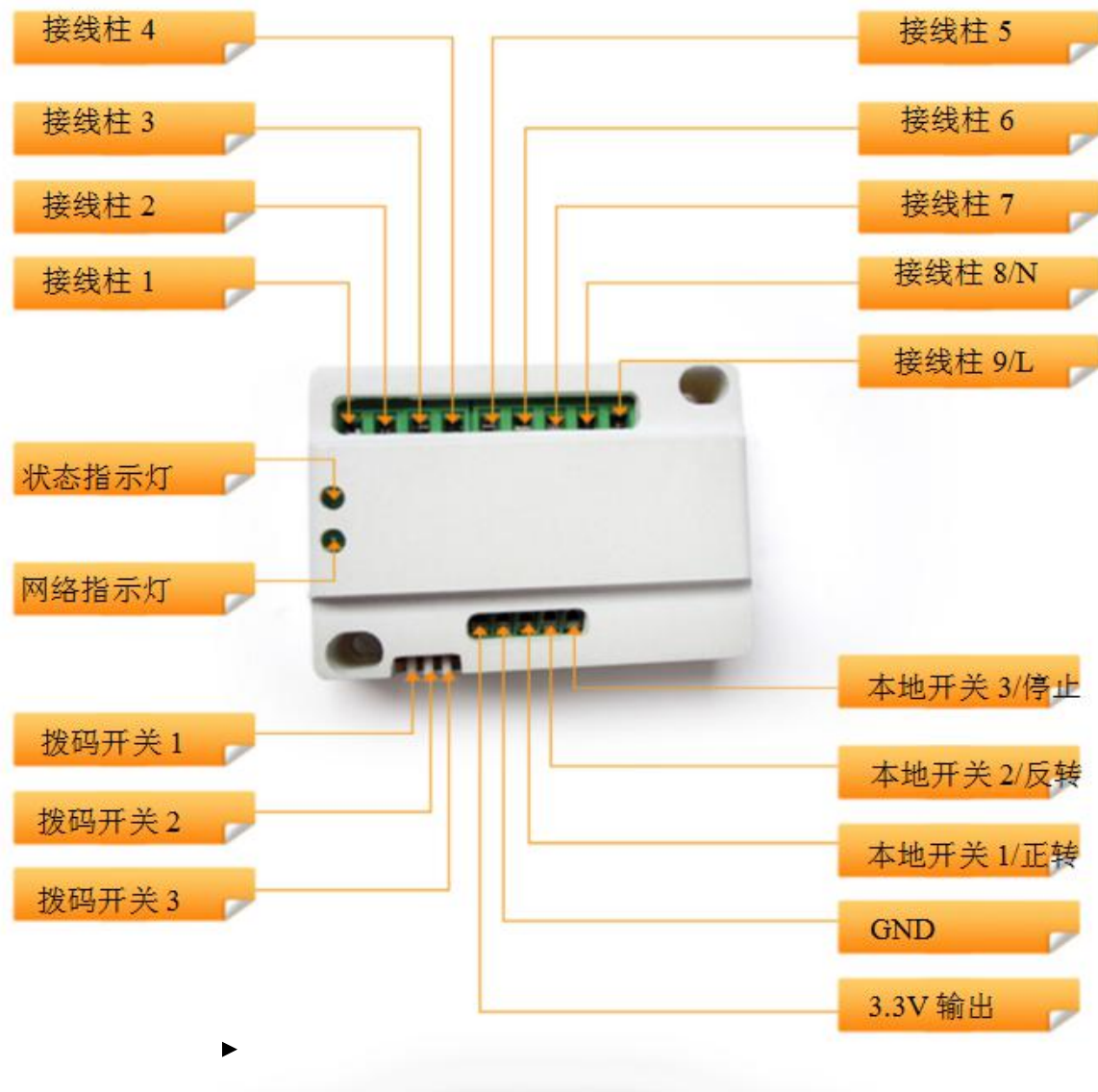
在未经大洋事先书面许可的情况下，严禁以任何形式复制、传递、分发和存储本文档中的任何内容。

大洋遵循持续发展的策略。因此，大洋保留在不预先通知的情况下，对本文档中描述的任何产品进行修改和改进的权利。

在任何情况下，大洋均不对任何数据或收入方面的损失，或任何特殊、偶然、附带或间接损失承担责任，无论该损失由何种原因引起。

本文档的内容按“现状”提供。除非适用的法律另有规定，否则不对本文档的准确性、可靠性和内容做出任何类型的、明确或默许的保证，其中包括但不限于对适销性和对具体用途的适用性的保证。大洋保留在不预先通知的情况下随时修订或收回本文档的权利。

二、实物外观



三、简介

R831D 系列设备为 netvox 基于 LoRaWAN 开放协议的 ClassC 类型的一款用于智能家居、高可靠性的开关控制设备。设备兼容 LoRaWAN 协议，R831D 是用来控制开关的设备，主要用于家用电器的开关控制使用，R831D 可以外接三路按键或干接点输入信号，外接干接点输入状态改变的时候不会改变本地继电器，设备上报外接干接点的输入状态和继电器状态。

LoRa 无线技术：

LoRa 是一种专用于远距离低功耗的无线通信技术，其扩频调制方式相对于其他通信方式大大增加了通信距离，可广泛应用于各种场合的远距离低速率物联网无线通信领域。比如自动抄表、楼宇自动化设备、无线安防系统、工业监视与控制等。具有体积小、功耗低、传输距离远、抗干扰能力强等特点。

LoRaWAN：

LoRaWAN 定义了使用 LoRa 技术的端到端标准规范，保障了不同厂家设备和网关之间的互通兼容性。

四、产品特性

- 采用 SX1276 无线通信模块
- 具有三路继电器开关干接点输出
- 兼容 LoRaWAN TM Class C

- 采用跳频扩频技术
- 可通过第三方软件平台进行配置参数，读取数据及通过 SMS 文本和电子邮件设置警报（可选择）
- 可适用于第三方平台：Actility/ThingPark, TTN, MyDevices/Cayenne

注*: 电池寿命由传感器报告频率和其他变量决定，请参考 http://www.netvox.com.tw/electric/electric_calc.html
在这个网站上，用户可以找到不同配置的各种型号的电池寿命

五、操作说明

开关机

上电	接电源 DC 12V
开机	接通电源且状态指示灯常亮代表开机成功
恢复出厂设置	按住按键 5 秒，可见到状态指示灯持续快闪 20 次后设备恢复出厂设置
断电	断开电源
*按住按键上电，设备将处于工程测试模式	

加网

未加过网的设备	设备 开机 后开始搜寻网络 网络灯常亮表示加网成功 网络灯一直未亮起表示未加进网络
已加过网的设备（未恢复出厂设置）	设备 开机 后搜寻之前加进的网路 网络灯常亮表示加网成功 网络灯一直未亮起表示未加进网络
加网失败	前两分钟：每 15s 起来一次发送加网请求 两分钟后：设备进入睡眠模式并每 15min 起来一次发送加网请求 备注： 1. 加不了网时：建议检查网关上的设备注册信息或咨询您的平台服务器提供商。

按键功能

长按按键 5s	功能：恢复出厂设置 现象：状态灯快闪 20 次 未见绿灯快闪则恢复出厂设置
短按按键	设备在网络中：状态灯闪烁一次并发送一条数据包 设备不在网络中：状态灯不会闪烁

数据发送

<p>设备上电会发送一条版本包和一条带有三个继电器开关状态和三个干接点状态的 report 数据包； 在未进行任何配置前，设备按默认配置发送数据； 干接点被触发后会立即发送一条数据包。</p> <p>最大时间：Max Interval 最小时间：Min Interval（默认每隔 Min Interval 检测一次当前继电器的状态）</p> <p>备注：设备发送数据周期以烧写配置为准。 两次 report 间间隔必须为最小时间 R831 默认 Max Interval = 900s、Min Interval = 2s（如有特别定制出货则设定依据客户要求变化） 设备上报的数据解析参照 Netvox LoraWAN Application Command 文档及 http://www.netvox.com.cn:8888/page/index 指令解析</p>
--

Fport7 配置指令:

Off	R831D	0x90	0x B0	Channel(1Bytes,bit0_relay1,bit1_relay2,bit2_relay3,bit3_bit7:reserved)	Reserved (8ytes,Fixed 0x00)		
On		0x91		Channel(1Bytes,bit0_relay1,bit1_relay2,bit2_relay3,bit3_bit7:reserved)	Reserved (8ytes,Fixed 0x00)		
Toggle		0x92		Channel(1Bytes,bit0_relay1,bit1_relay2,bit2_relay3,bit3_bit7:reserved)	Reserved (8ytes,Fixed 0x00)		
ReadCurrentStatus		0x94		Reserved (9Bytes,Fixed 0x00)			
ConfigReportReq		0x01		MinTime(2bytes Unit:s)	MaxTime(2bytes Unit:s)	Reserved (5Bytes,Fixed 0x00)	
ConfigReportRsp		0x81		Status(0x00_success)	Reserved (8Bytes,Fixed 0x00)		
ReadConfigReportReq		0x02		Reserved (9Bytes,Fixed 0x00)			
ReadConfigReportRsp		0x82		MinTime(2bytes Unit:s)	MaxTime(2bytes Unit:s)	Reserved (5Bytes,Fixed 0x00)	
SetSwitchTypeReq		0x03		SwitchType(1byte, 0x00_Toggle, 0x01_Momentary)	Reserved (8Bytes,Fixed 0x00)		
SetSwitchTypeRsp		0x83		Status(0x00_success)	Reserved (8Bytes,Fixed 0x00)		
GetSwitchTypeReq	0x04	Reserved (9Bytes,Fixed 0x00)					
GetSwitchTypeRsp	0x84	SwitchType(1byte, 0x00_Toggle, 0x01_Momentary)	Reserved (8Bytes,Fixed 0x00)				

(1) 配置设备参数 MinTime = 1min、MaxTime = 1min

下行: 01B0003C003C0000000000

设备返回: 81B0000000000000000000 (配置成功)

81B0010000000000000000 (配置失败)

(2) 读取设备参数

下行: 02B0000000000000000000

设备返回: 82B0003C003C0000000000 (设备当前参数)

继电器开关配置示例:

(3) 配置继电器 1、继电器 2 和继电器 3 断开

下行: 90B0070000000000000000

配置继电器 1 断开

下行: 90B0010000000000000000

配置继电器 2 断开

下行: 90B002000000000000000

配置继电器 3 断开

下行: 90B0040000000000000000

(4) 配置继电器 1、继电器 2 和继电器 3 接通

下行: 91B0070000000000000000

配置继电器 1 接通

下行: 91B0010000000000000000

配置继电器 2 接通

下行: 91B0020000000000000000

配置继电器 3 接通

下行: 91B0040000000000000000

(5) 配置继电器 1、继电器 2 和继电器 3 反转

下行: 92B00700000000000000000

配置继电器 1 反转

下行: 92B0010000000000000000

配置继电器 2 反转

下行: 92B0020000000000000000

配置继电器 3 反转

下行: 92B0040000000000000000

(6) 设置按键类型(常开常闭型或轻触型)

下行: 03B0010000000000000000(配置为轻触按键)

设备返回: 83B0000000000000000000(配置成功)

(7) 读取按键类型

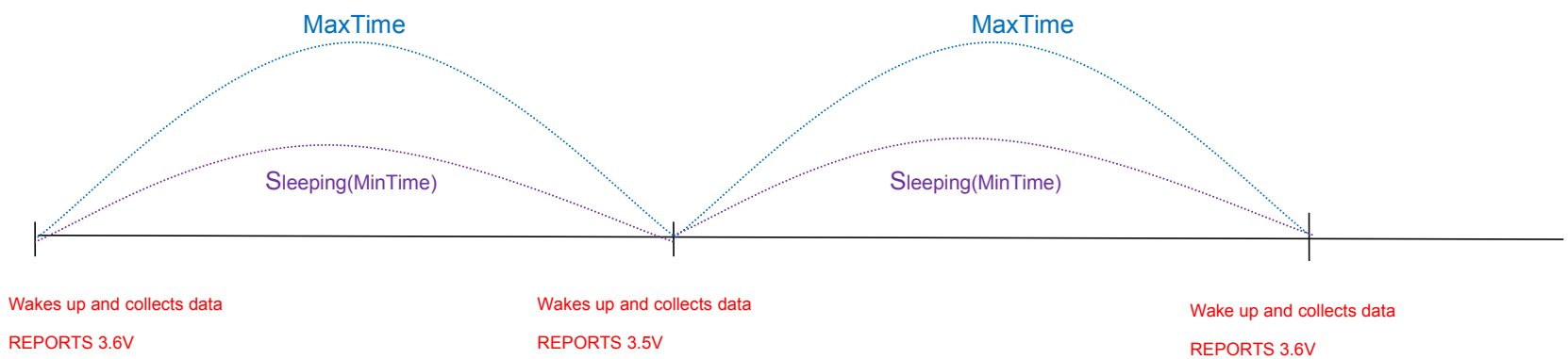
下行: 04B0000000000000000000

设备返回: 84B0010000000000000000(读取按键类型为轻触按键)

Report 配置及发送的时间如下:

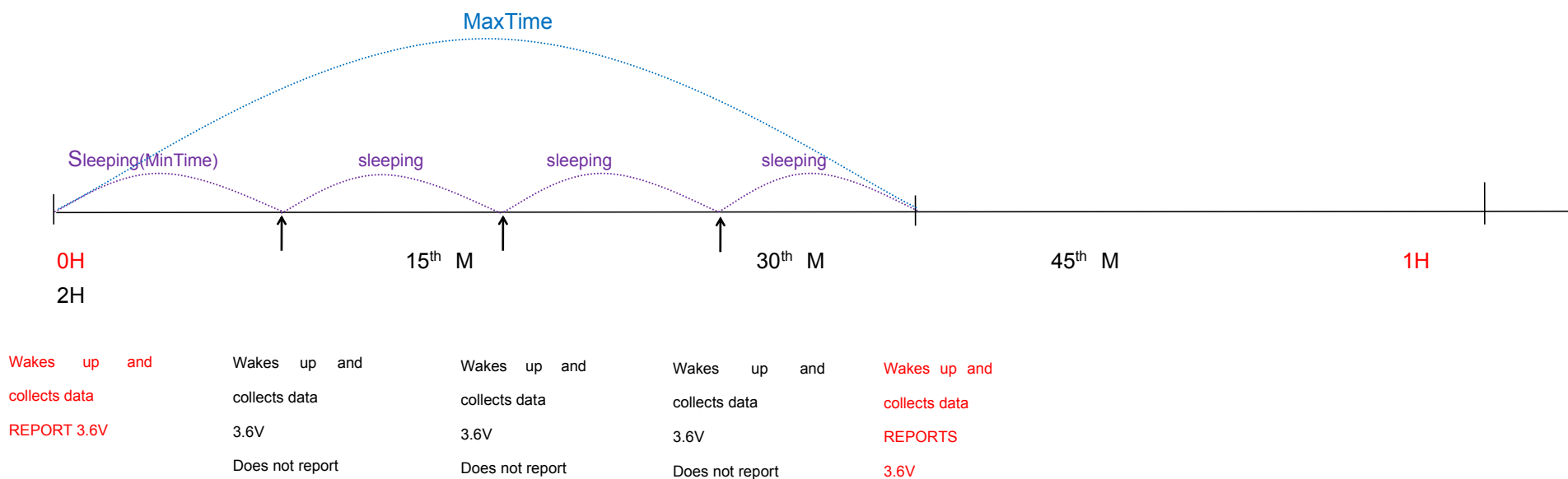
Min Interval (单位:秒)	Max Interval (单位:秒)	Reportable Change	当前变化量 \geq Reportable Change	当前变化量 $<$ Reportable Change
1~65535 之间任意值	1~65535 之间任意值	不为 0	按 Min 时间 Report	按 Max 时间 Report

Example#1 based on MinTime = 1 Hour, MaxTime= 1 Hour, Reportable Change i.e. BatteryVoltageChange=0.1V

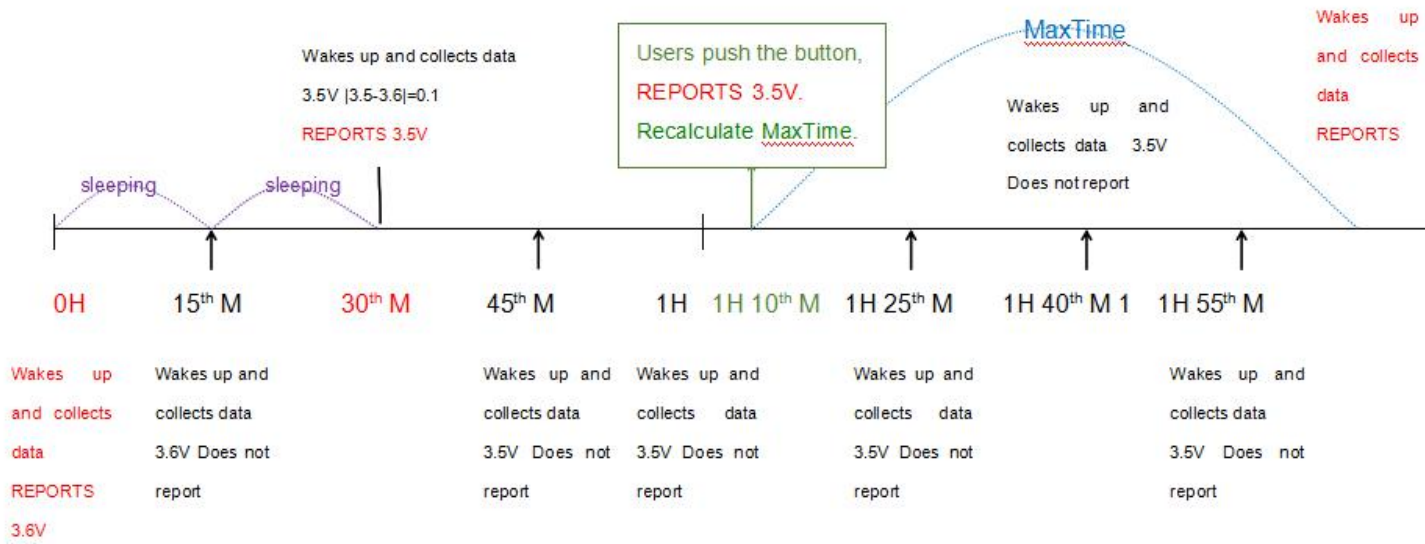


Note: MaxTime=MinTime. Data will only be report according to MaxTime (MinTime) duration regardless BtteryVoltageChange value.

Example#2 based on MinTime = 15 Minutes, MaxTime= 1 Hour, Reportable Change i.e. BatteryVoltageChange= 0.1V.



Example#3 based on MinTime = 15 Minutes, MaxTime= 1 Hour, Reportable Change i.e. BatteryVoltageChange= 0.1V.



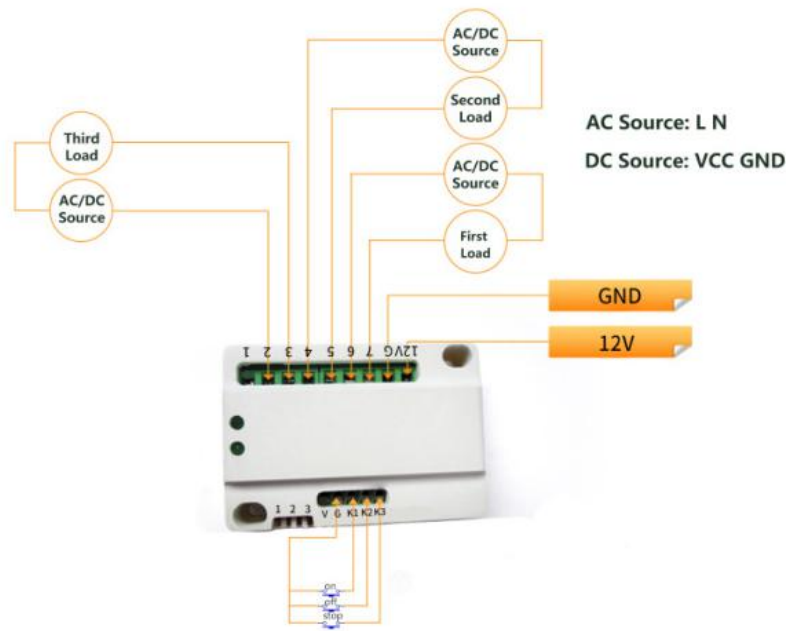
- 备注:
- 设备仅根据 MinTime Interval 执行继电器状态采集。
 - 将收集的数据与上次报告的状态进行比较。如果状态相较于上一次有变化，则设备将根据 MinTime 间隔进行报告。如果继电器状态与上次报告的相同，则设备将根据 MaxTime 间隔进行报告。
 - 当设备发送一个数据包时（不管数据有没有变化，如按下按键或是最大时间到了）都会启动另一个 MinTime / MaxTime 计算周期。

六、应用案例

在家用电器开关控制的案例中，可以将三个家用电器接入 R831D，通过下发指令可以远程控制家用电器的接通和断开。

七、安装方法

本产品不带防水功能，加网配置完成后，请放置于室内。
 如下是 R831D 的接线图：



接线图

备注：关于工作模式切换的说明（不严格按照说明书连接，有可能损坏本产品）

R831 具有四种工作模式对应拨码开关的三个键，拨下开关重新上电来进行相应的状态切换（如果没有正确的拨下拨码开关将会出现网络灯和状态灯轮流闪烁，需要拨下电源重新上电）。

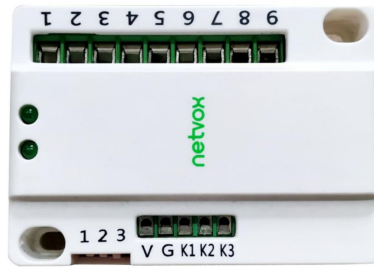
拨码开关①拨下，对应 R831A(强电电机模式)，该模式有两个继电器参与工作，组合起来用于 on/off/stop;

拨码开关②拨下，对应 R831B(弱电电机模式)，该模式有三个继电器参与工作，分别用于 on/off/stop;

拨码开关③拨下，对应 R831C(继电器模式)，该模式下外接干接点可直接控制本地继电器的 on/off;

拨码开关①和②拨下，对应 R831D(继电器模式)，该模式下外接干接点不直接控制本地继电器的 on/off，而是上报干接点状态和继电器状态

拨码开关①、②、③对应下图中左下脚的 1、2、3



八、维护与保养

您的设备是具有优良设计和工艺的产品，应小心使用。下列建议将帮助您有效使用保修服务。

- 保持设备干燥。雨水、湿气和各种液体或水分都可能含有矿物质，会腐蚀电子线路。如果设备被打湿，请将其完全晾干。
- 不要在有灰尘或肮脏的地方使用或存放。这会损坏它的可拆卸部件和电子组件。
- 不要存放在过热的地方。高温会缩短电子设备的寿命、毁坏电池、使一些塑料部件变形或熔化。
- 不要存放在过冷的地方。否则当湿度升高至常温时，其内部会形成潮气，这会毁坏电路板。
- 不要扔放、敲打或震动设备。粗暴地对待设备会毁坏内部电路板及精密的结构。
- 不要用烈性化学制品、清洗剂或强洗涤剂清洗。
- 不要用颜料涂抹。涂抹会在可拆卸部件中阻塞杂物从而影响正常操作。
- 请勿将电池掷入火中，以免电池爆炸。受损的电池也有可能爆炸。

上述所有建议都同等地适用于您的设备、电池和各个配件。如果任何设备不能正常工作，请将其送至距离您最近的授权维修机构进行维修。